

ROBOTA

PRODUKTBLAD

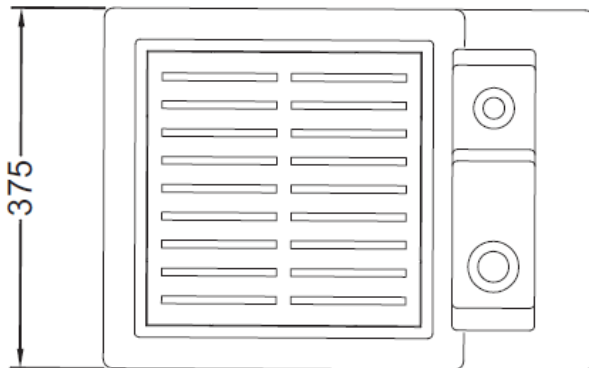
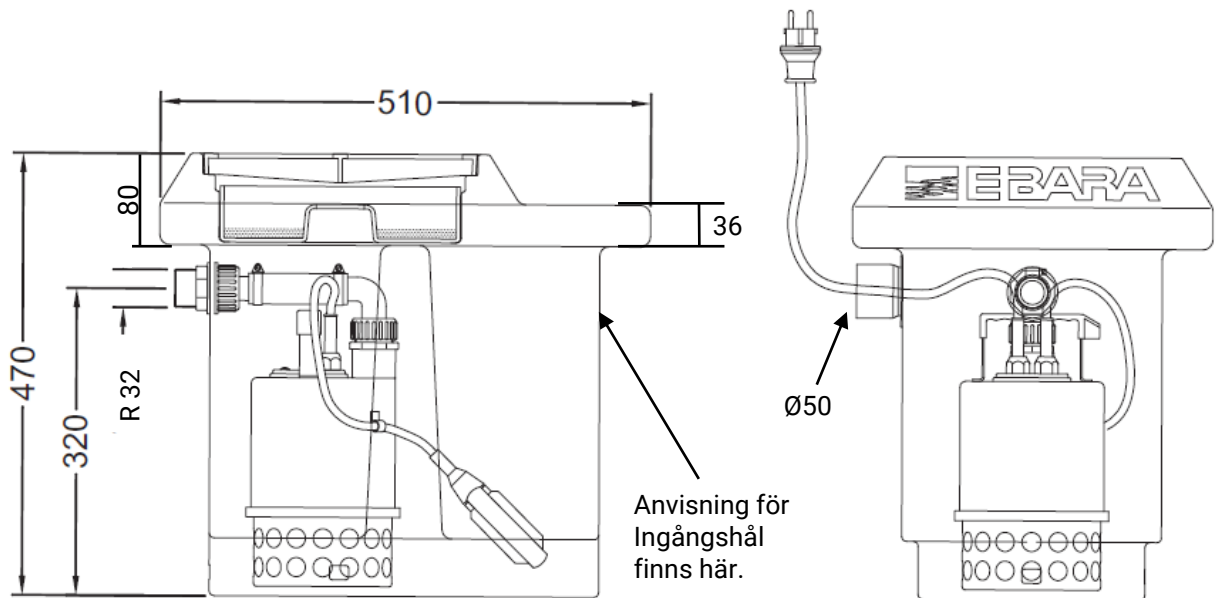
BEST BOX G



BEST BOX G PUMPSTATION FÖR INGJUTNING

Artnr	Höjd	Bredd	Längd	Utloppshöjd	Utlopp	Vikt komplett
480123	470 mm	375 mm	510 mm	c/c 320 mm	R32	ca 15 kg

ROBOTA



Startnivå ca 270 mm från botten
Stoppnivå ca 80 mm från botten



ROBOTA



TEKNISK DATA

Pump	Länspump Best one vox MA	Art nr 495351
Motor/pumphus	Rostfritt AISI 304	
Pumphjul	Rostfritt AISI 304	
Pumpaxel	Rostfri AISI 303 + AISI 303 keramisk behandlad tätningssyta	
Skrivar	Rostfritt	
Axeltätning	Keramik/kol/NBR + Läppring NBR	
Oljekylid mekanisk tätning	Ja	
Kabel	5 meter H05RN-F	
Q max	165 l/m	
H max	6,5 meter	
Spänning	1 x 230 Volt	
Märkspänning	2,2 Amp	
Motoreffekt	0,25kW	
Pumpdiameter	167 mm exklusive Nivåvipa	
Pumphöjd	304 mm	
Backventil	Ja, Inbyggd i pumpbrunn	
Utlopp	R32 UTV	
Genomsläpp	20mm mjuka partiklar	
Vikt	Pump 5,2 Kg Tank 10 Kg	
Max omgivnings temp.	50°C	
IP klass	IP68	
Material tank	PE	
Sandfång	Ja	
Galler	PVC tål gångtrafik (150 kg)	Art nr 480154